



JN-E 系列

智能电容器
Economical Smart Capacitor

CCC CE RoHS ISO9001

绿色环保技术

Green technology

优良自愈性能

Excellent self-healing properties

新型喷金工艺

New spray gold process

双防腐蚀处理

Double anti-corrosion treatment



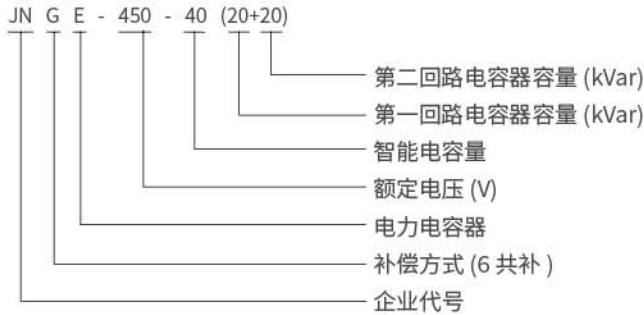
www.chnjin.com

驱动电力智慧节能
—我是小能

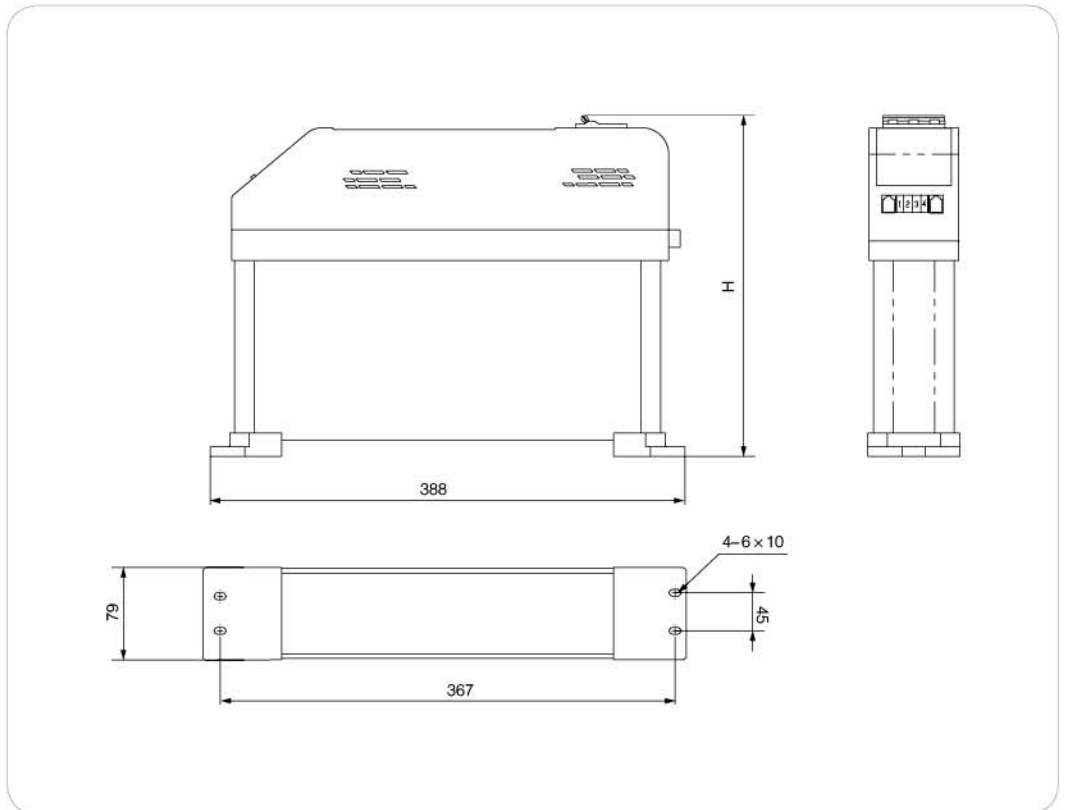
产品概述

JN-E 系列智能集成电力电容补偿装置（以下简称智能电容），由电力参数检测技术、无功补偿控制技术、显示技术、电力电容投切控制技术、智能电容组网技术、故障监控保护技术及电力电容器、断路器组成，单台智能电容即可组成一个完整的补偿系统。在最多 32 台以内，共分补智能电容任意组合使用。无需设置任何控制参数开机即可正常使用，使用简单、灵活。主要用于 0.4kV 电力系统的静态无功补偿，提高电网的功率因数，减小电网损耗，增大变压器的输出容量，提高电压输出质量，避免力调电费罚款。

产品型号



外形尺寸



1、最大外形尺寸：宽 × 高 × 深 79×340×388

2、安装孔尺寸：宽 × 深 45×367

备注：以上参数为典型值供参考，可根据客户要求定做，我公司保留对数据的变更权利。

使用条件

电压范围：线 400V±20%；相 230V±20%

信号电流：AC 0-5A

额定频率：50±2Hz

环境温度：-20 到 45 摄氏度

畸变环境：电压畸变率小于 5%

最高海拔：小于 2500 米

环境条件：周围介质无爆炸危险、无足以损坏绝缘及腐蚀金属的气体，无导电尘埃。

相对湿度：空气湿度在 20℃时 ≤ 90%，在温度较低时，允许有较高的相对湿度。

执行标准：GB/T15576

常规电容尺寸

规格型号	补偿方式	电容额定电压 V	额定容量 kvar	尺寸 (长宽高)mm	安装尺寸 mm
JN-GE/450-30+30	共补	450	60	388×79×340	367×45
JN-GE/450-25+25	共补	450	50	388×79×300	367×45
JN-GE/450-20+20	共补	450	40	388×79×279	367×45
JN-GE/450-20+15	共补	450	35	388×79×279	367×45
JN-GE/450-20+10	共补	450	30	388×79×260	367×45
JN-GE/450-15+15	共补	450	30	388×79×260	367×45
JN-GE/450-15+10	共补	450	25	388×79×260	367×45
JN-GE/450-10+10	共补	450	20	388×79×240	367×45
JN-GE/450-10+5	共补	450	15	388×79×240	367×45
JN-GE/450-5+5	共补	450	10	388×79×240	367×45
JN-FE/250-30	分补	250	30	388×79×300	367×45
JN-FE/250-25	分补	250	25	388×79×260	367×45
JN-FE/250-20	分补	250	20	388×79×260	367×45
JN-FE/250-15	分补	250	15	388×79×240	367×45
JN-FE/250-10	分补	250	10	388×79×240	367×45
JN-FE/250-5	分补	250	5	388×79×240	367×45

订货说明：常规产品不含调谐电抗器，不得使用在有谐波场合，如需要使用在有谐波场合，请选用抗谐系列。
如没有为系统配置智能电容测控仪，需要另外购买电流信号适配器。

接线端子

产品接线端子后视图如下图 2 所示



备注：三相外接式指示灯采用 AC380V 指示灯，分相式采用 AC220V 指示灯

技术指标

温度: ± 2 度
 电压: $\pm 0.5\%$
 电流: $\pm 1\%$
 功率: $\pm 2.5\%$
 功率因数: $\pm 0.01\%$
 整机功耗: 小于 3.5VA
 投切涌流: 小于 2In
 动态响应时间: $\leq 1s$
 组网台数: 最大 32 (不包含智能电容测控仪)

电气接线

产品电源线应根据产品的总容量选择截面积合适的多芯铜导线, 总容量为 30kVar 及以上的三相补偿产品应采用标准 16mm^2 截面积的多芯铜导线, 其余规格的产品可采用标准 10mm^2 截面积的多芯铜导线。电源线的线头制作如下图 4 所示。接电源线时必须拧紧螺丝, 用力试拉电源线, 证明十分牢固方可, 否则造成该处过度发热, 损坏产品。



图 3 $(16/10)\text{mm}^2$ 多芯铜导线

配件

穿心式二次电流互感器



图 5 穿心式二次电流互感器

穿心式二次电流互感器用于电流取样, 将标准的一次电流互感器的二次电流 ($0 \sim 5A$) 转换成电压信号 ($0 \sim 2V$)。

产品配件

通讯网络线的长度及用途说明

序号	名称	规格	用途	备注
1	通讯连接线	0.3 米	安装在同一层的电容器与电容器之间	每组智能电容器 标配 1 根
		0.7 米	安装在不同层的电容器与电容器之间	根据实际情况配置
		3.0 米	电容器与控制器之间	每组控制器标配 1 根
2	二次电流互感器	共补	无控制器时电流取样 用于全共补自动补偿	无控制器时, 按客户需求配置
3	二次电流互感器	分补	无控制器时电流取样 用于分补混合自动补偿	无控制器时, 按客户需求配置

一次、二次电流互感器电气接线区别示意图

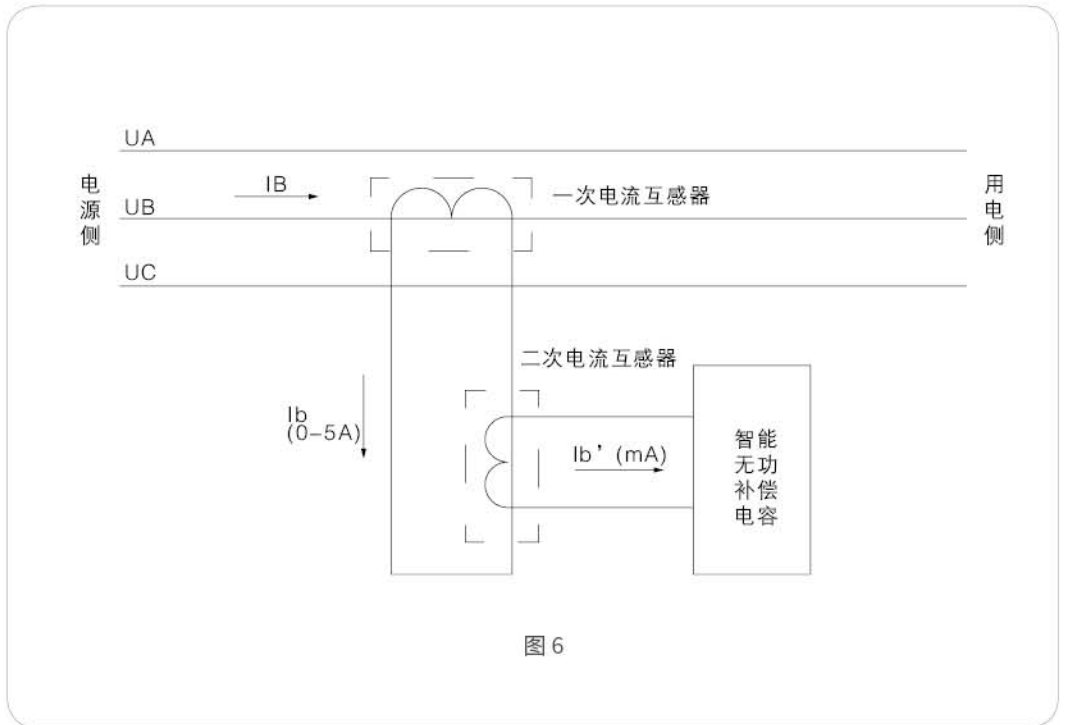
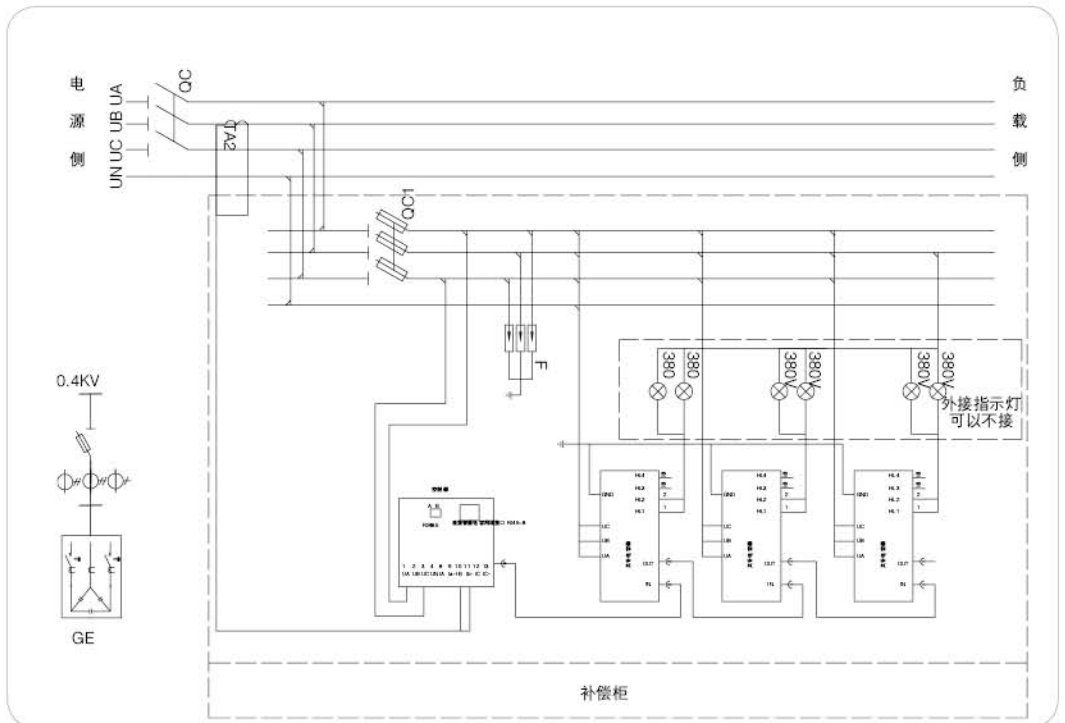


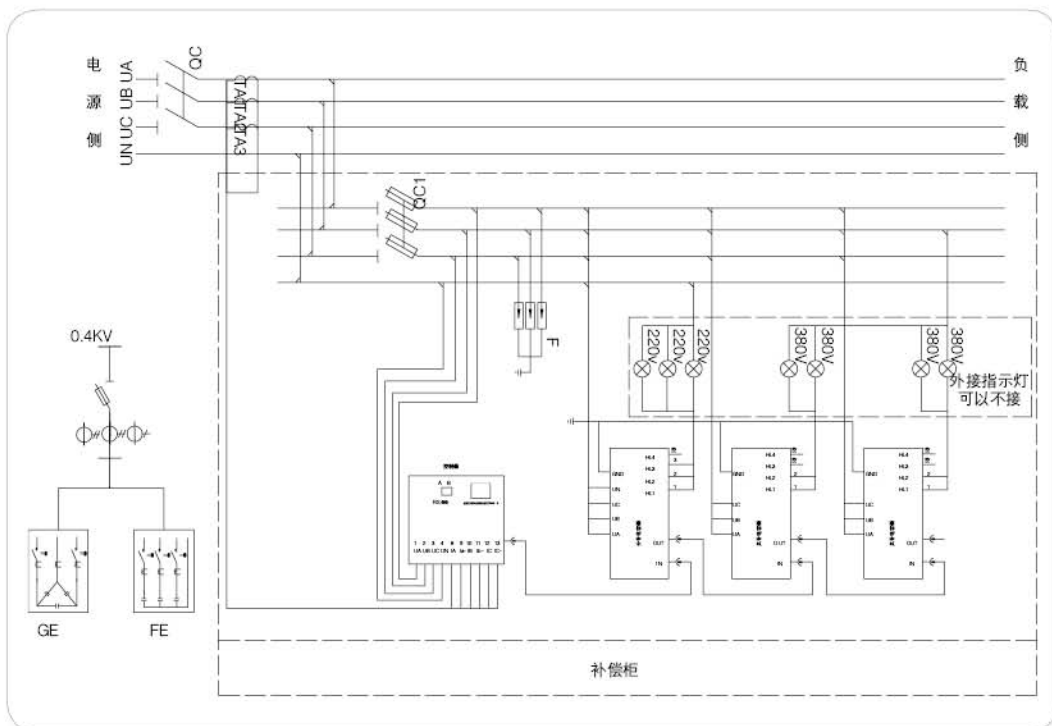
图 6

三相补偿电气接线图



电气原理图

混合补偿电气接线图



安装要求

- 当智能式无功补偿电容器单台就地补偿使用时，可以不加柜体防护，只需在智能式无功补偿电容器周围设置防护隔离栏即可，但应注意不要把模块裸露放置在灰尘多的场合。
- 当智能式无功补偿电容器多台并接使用时，需加防护外壳。户外应为带通风散热并且有良好防雨能力的不锈钢箱体。户内可采用 GGD 等形式的柜体，柜体上面防护顶及下地应有隐蔽防尘的通风孔百叶窗，前后门板在智能式无功补偿电容器安装处也应有透气通风的百叶窗口，如果为灰尘较多的场合，柜体还应注意防尘及内装风扇散热。
- 柜体的尺寸及数量应在确定智能式无功补偿电容器数量及安装方式后才能确认。

安装方式

- 智能式无功补偿电容器应平装在柜体内，与地面垂直，显示屏朝正面放置。
- 智能式无功补偿电容器之间水平安装间距应不小于 30mm，留出散热空间，垂直安装间距不小于 200mm，有利于散热及接线操作。
- 如在 GCK、GCS、MNS 等低压柜中，可针对其自身柜体空间尺寸，灵活选配布置。

安装调试

- 智能电容安装通电后，必须对总柜 CT 参数进行设置（设置为变比值，如互感器为 2000:5，则设置为 400，只需要设置主机即可），其它参数可使用出厂默认值，这也是智能电容系统唯一需要设置的参数。
- 当临时搭接在电容柜母排上的电源容量小于单只最大电容容量时，为了避免投入电容后的跳闸现象，智能电容提供了模拟投切功能，通电后同时按住 **●** 键和 **▲** 2 秒钟后松手即可启动，液晶显示器同时显示“自动手动”字符表示本功能已经启动，此时手动投入电容，投入 LED 正常显示，但电容并未真正投入。
- 自动投切测试，对于不具备提供模拟电流信号的场合，只需要进行手动投切测试动作后，功能正常即可出厂。