

# E 系列 多功能网络电力仪表类

## 概述

E系列产品是一种具有可编程测量、显示、数字通讯和电能脉冲变送输出等功能的多功能电力仪表，能够完成电量测量、电能计算、数据显示、采集及传输，可广泛应用变电站自动化、配电自动化、智能建筑、企业内部电能测量、管理、考核。测量精度为0.5级或1级，实现LED/LCD现场显示和远程RS-485数字接口通讯、采用MODBUS-RTU通讯协议。

## 产品特点

- 测量：三相电压、电流、有功功率、无功功率、功率因数、频率、有功电能、无功电能
- 采用高可靠性工业级DSP，数据采集速度快，测量精度高，运算处理速度快。
- 强大的数据采集和处理功能，可实现一个回路全电气量的测量。
- 体积小，安装方便，采用自锁面板式安装机构，无需螺丝固定即可安装。
- 接线方便灵活，三相三线制、三相四线制可通过面板编程设置。
- 可选配1路RS485通讯口(ModBus通信协议)，与其他设备进行联网通信。

## 主要功能

		技术参数
精度等级		U.I.P.Q为0.5级,有功电能为0.5级或1级,无功电能为2级
显示		LCD液晶屏显示,LED数码管显示
输入 测 量	接线方式	三相三线 三相四线
	额定值	电压:AC100V,400V: 电流:AC1A 5A
	过负荷	持续:1.2倍 瞬时: 电压2倍(10秒, 电流10倍(5秒))
	功耗	电压: <1VA(每相) 电流: <0.4VA(每相)
	阻抗	电压> 300KΩ 电压<200KΩ
	频率	50/60HZ正负10%
电能计量	电能	有功.无功电能计量
电 源	工作范围	AC220V或AC/DC80-265V
	功耗	正负5VA
输出可 编程	数字量	RS-485接口, MODBUS-RTU协议
	脉冲输出	2路电能脉冲输出,光耦继电器
工作条件		-10~55℃,相对湿度正负93%,无腐蚀气体场所,海拔高度≤2500M
隔离耐压		输入和电源>2KV,输入和输出>2KV,电源和输出>1.5KV
绝缘电阻		≥100MΩ





# E 系列 多功能网络电力仪表类

## 命名意义

JNKJ - □ - □ S □

显示方式：Y-LCD(液晶显示) 4-LED(数码管显示) 1-LED(单相多功能)  
1Y-LCD(单相多功能)

辅助代号,表示仪表外型

外形代号	面框尺寸	开孔尺寸	外形代号	面框尺寸	开孔尺寸
2	120*120	111*111	3	80*80	76*76
9	96*96	91*91	A	72*72	67*67

功能代号  
E-多功能电力仪表

锦能科技

说明：1、举例1:三相多功能仪表 JNKJ-E-9S4

2、由于数显仪表型号纵多，功能却相同，如有不明可电话咨询。

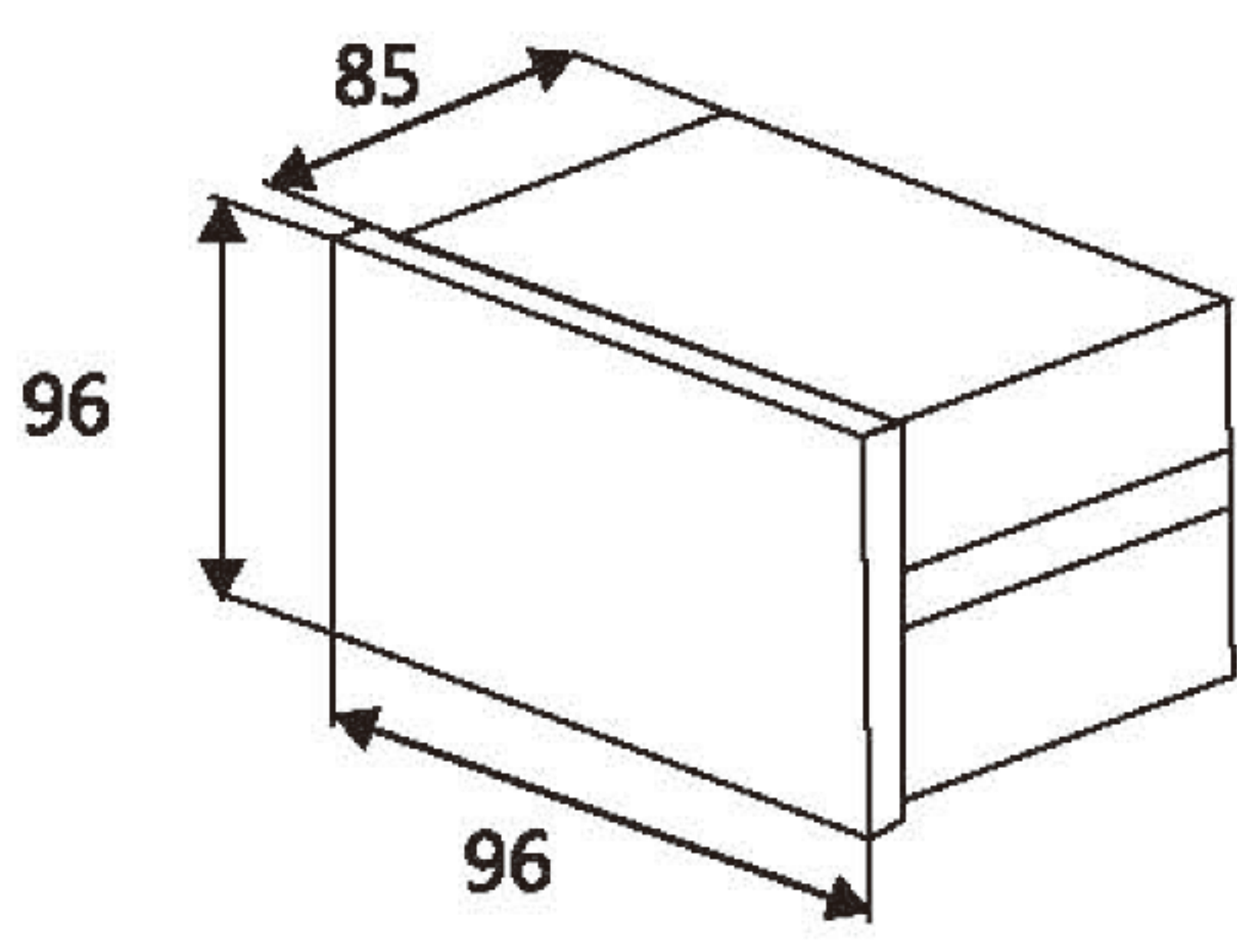
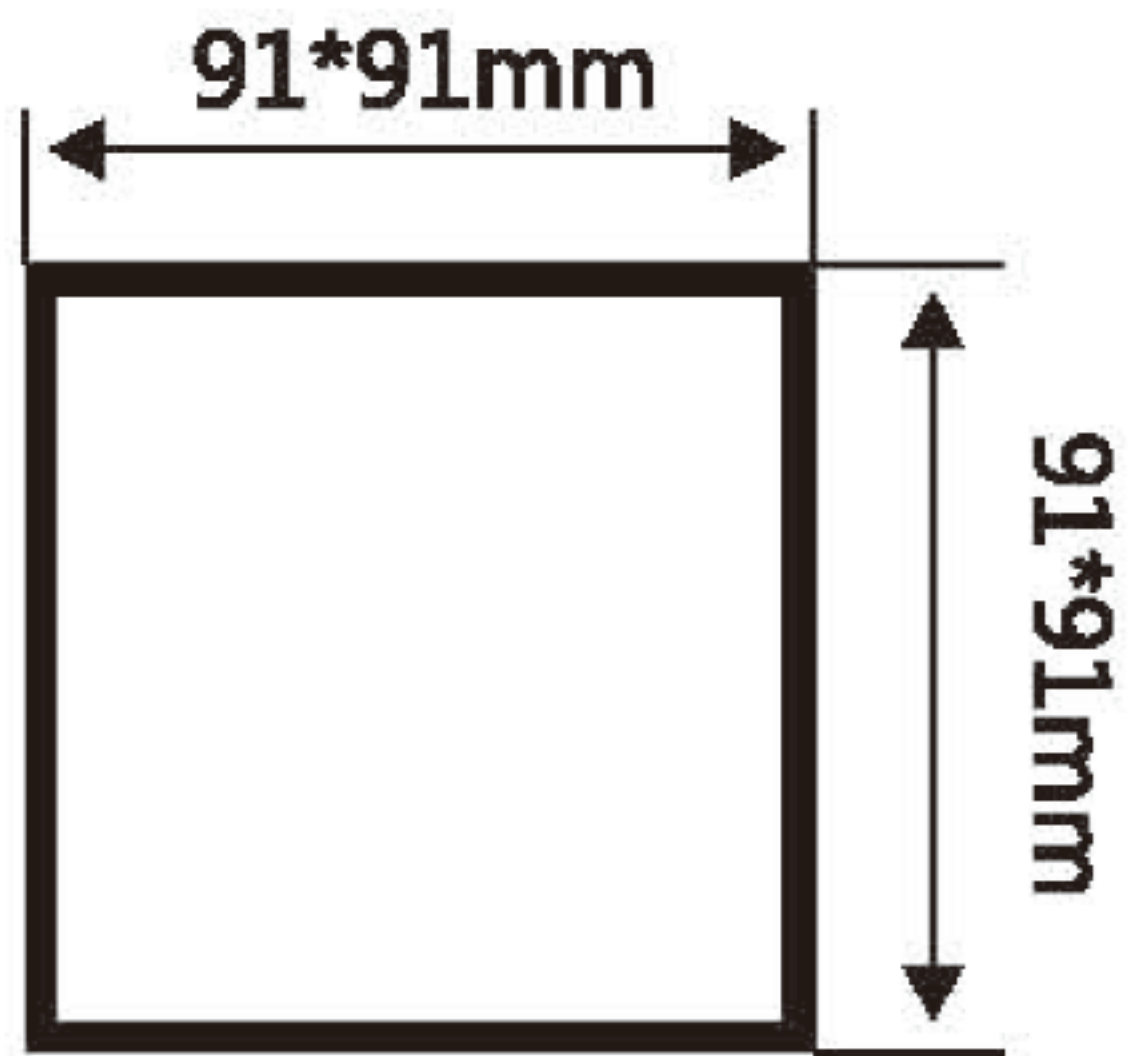
## 外形及开孔尺寸

外形代号	面框尺寸	壳体尺寸	开孔尺寸	径深
2	120*120	110*110	111*111	85
9	96*96	90*90	91*91	85
3	80*80	75*75	76*76	85
A	72*72	66*66	67*67	85

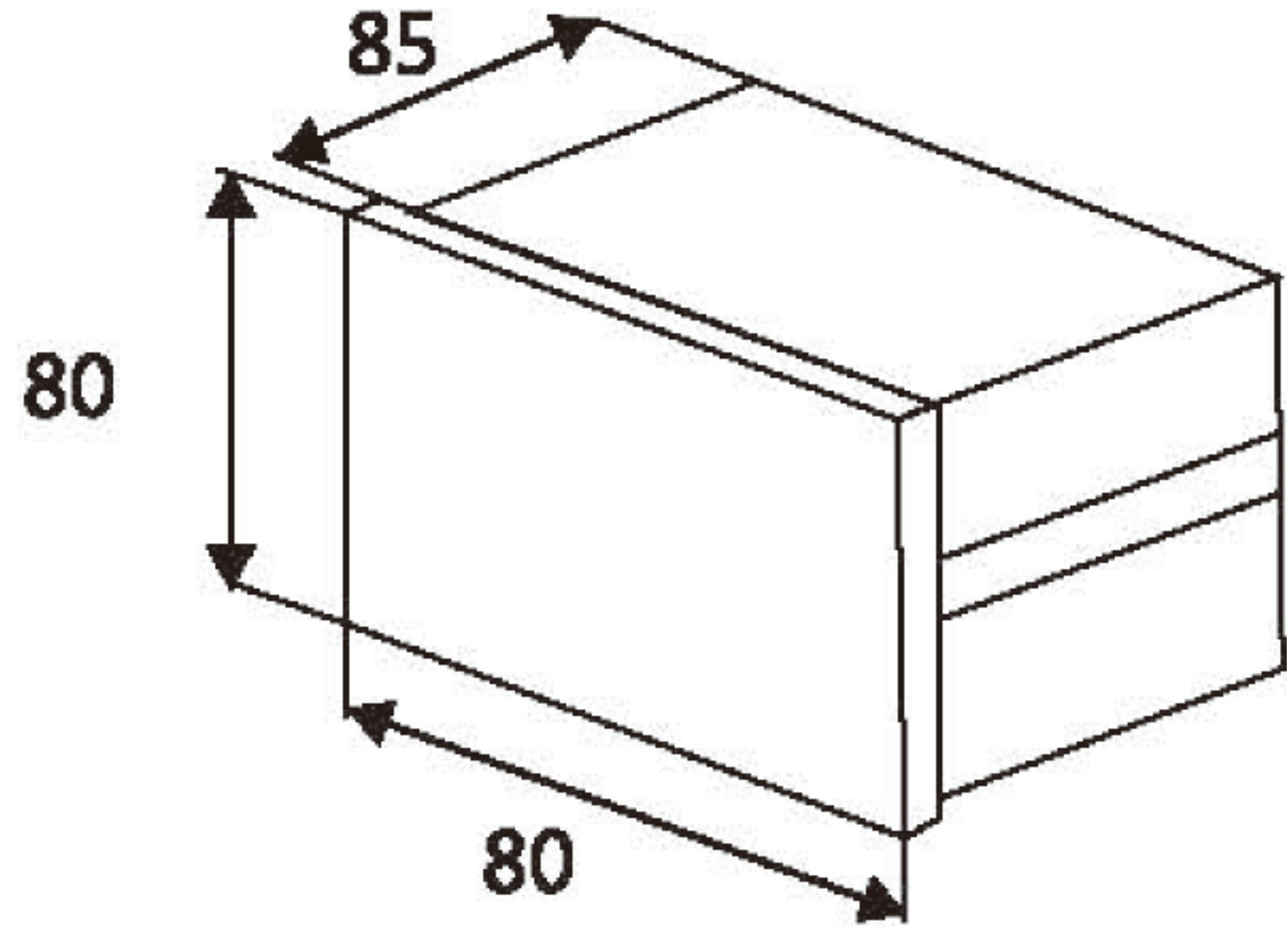
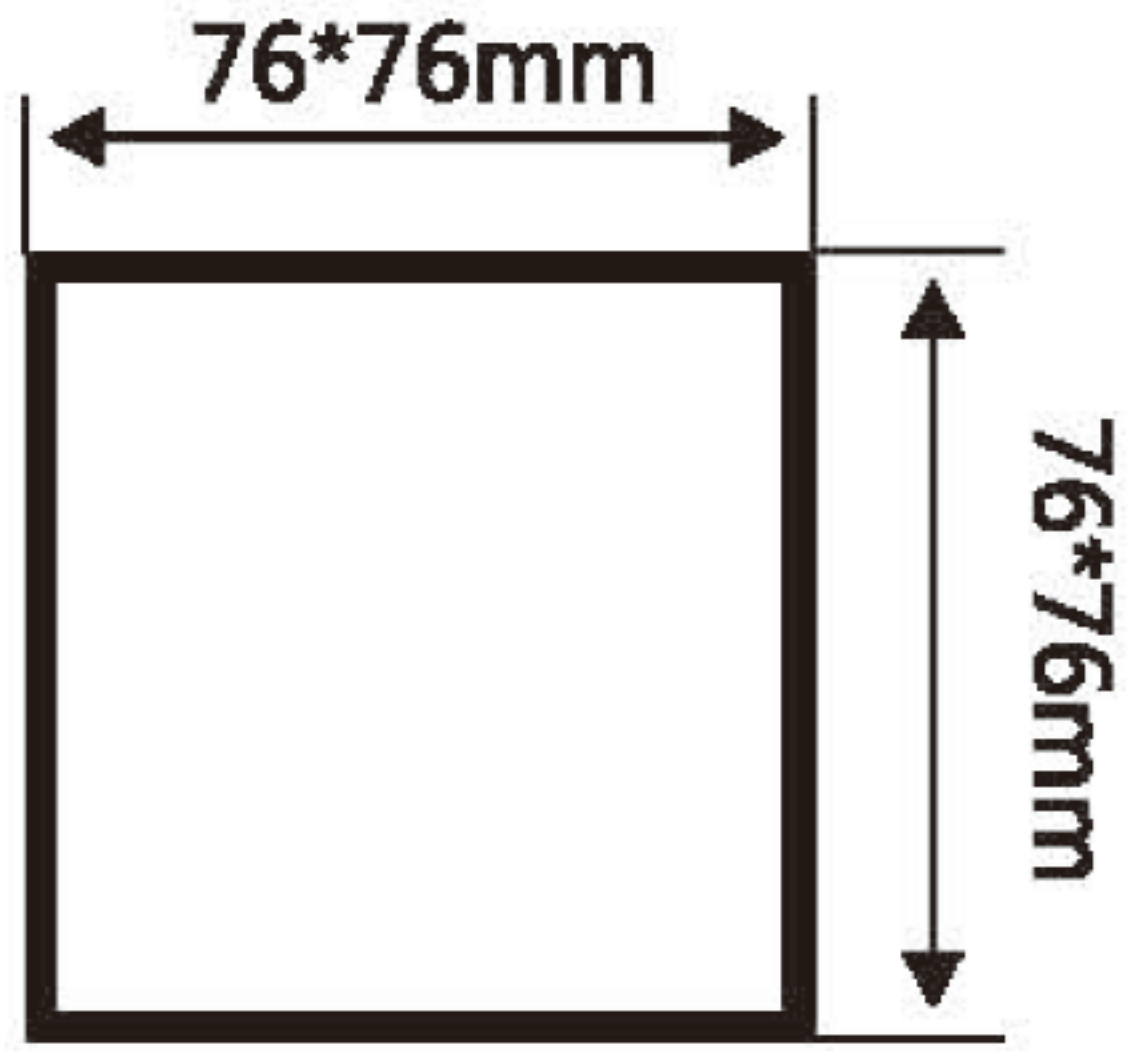
注：“径深”指仪表进入电柜内部的深度,包括端子部分.

外形尺寸：120*120*85	开孔尺寸：111*111

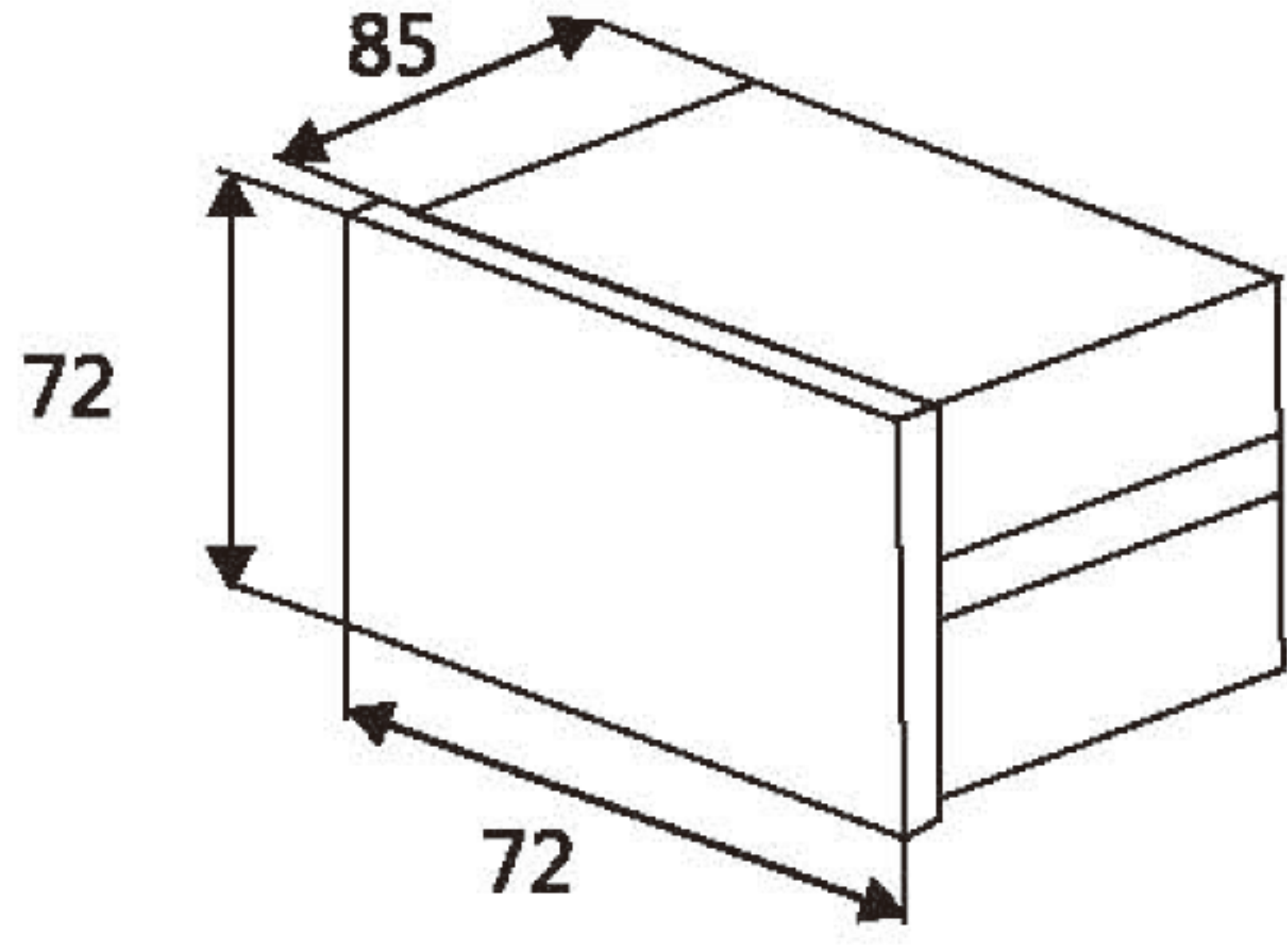
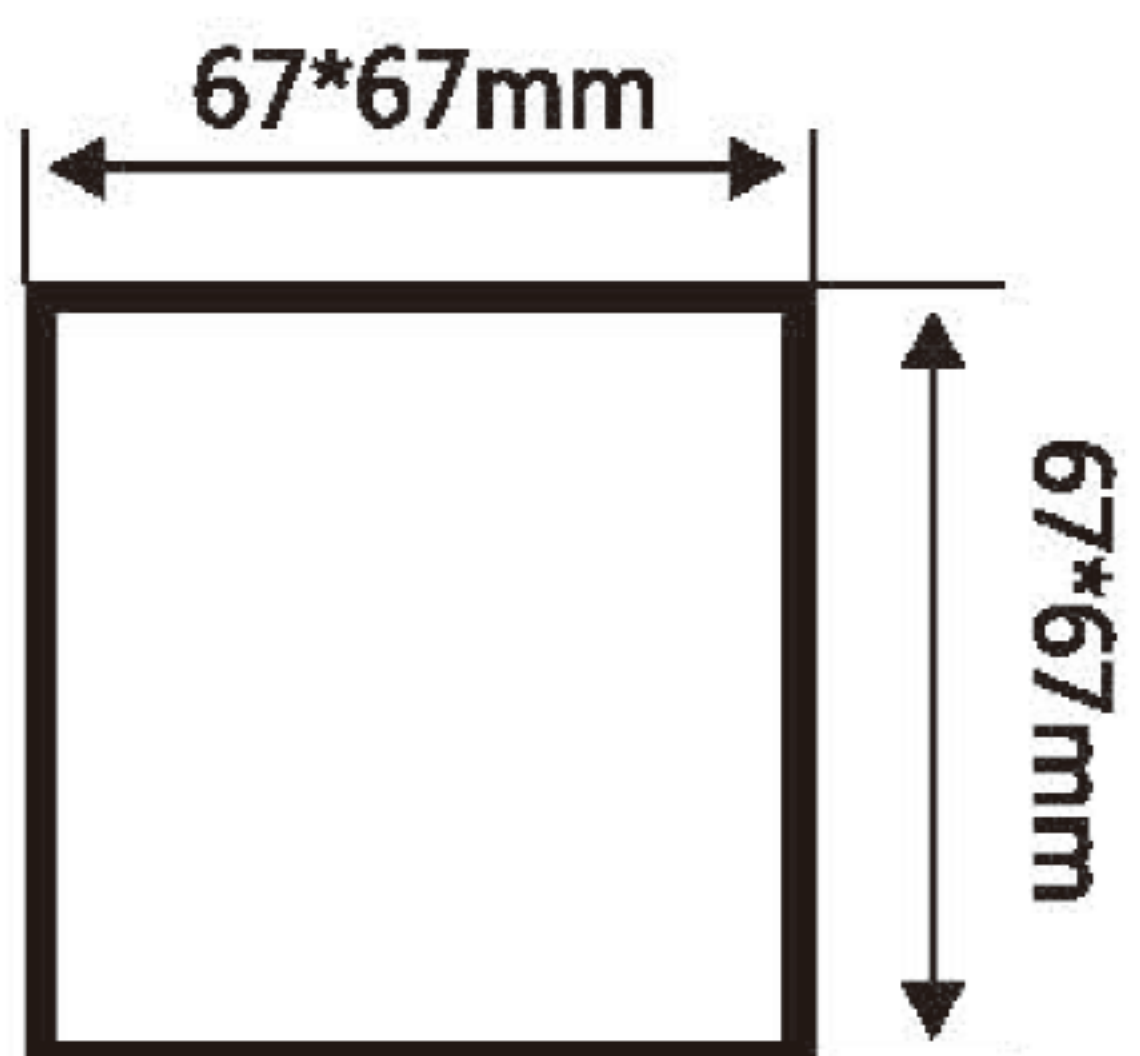


	
外形尺寸：96*96*85	开孔尺寸：91*91

96\*96尺寸仪表图

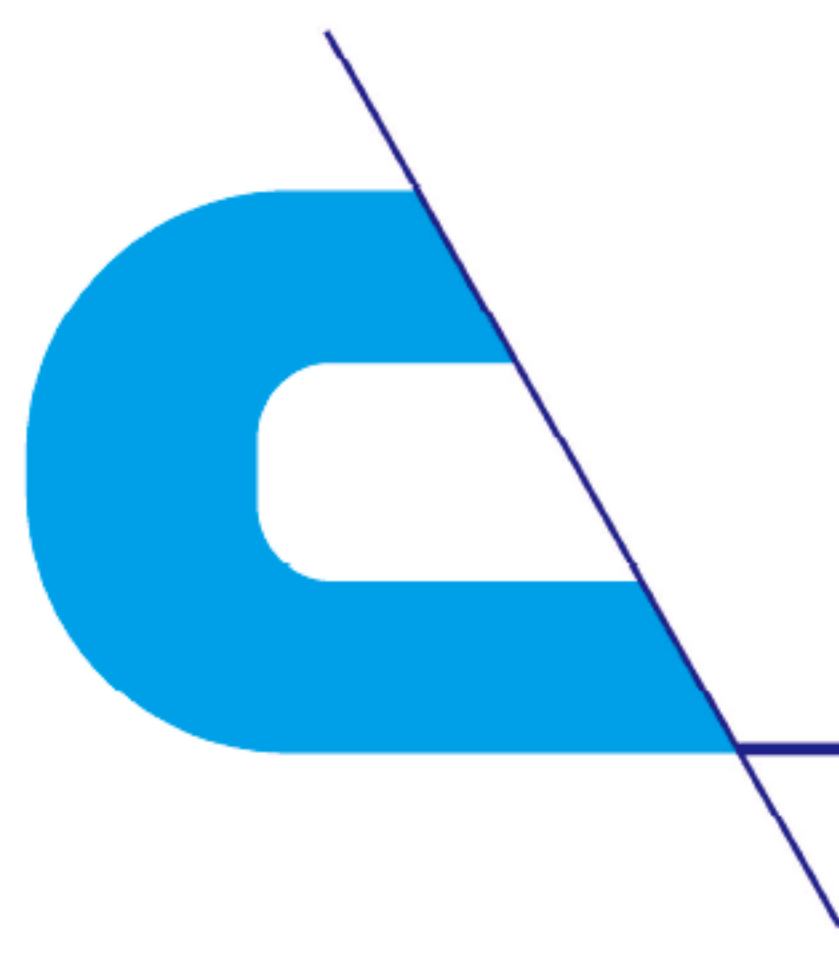
	
外形尺寸：80*80*85	开孔尺寸：76*76

80\*80尺寸仪表图

	
外形尺寸：72*72*85	开孔尺寸：67*67

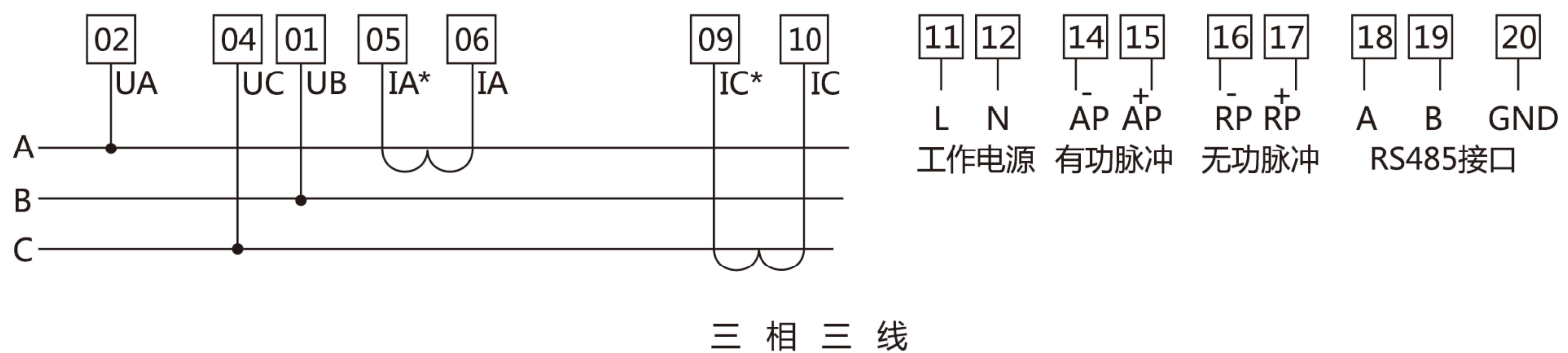
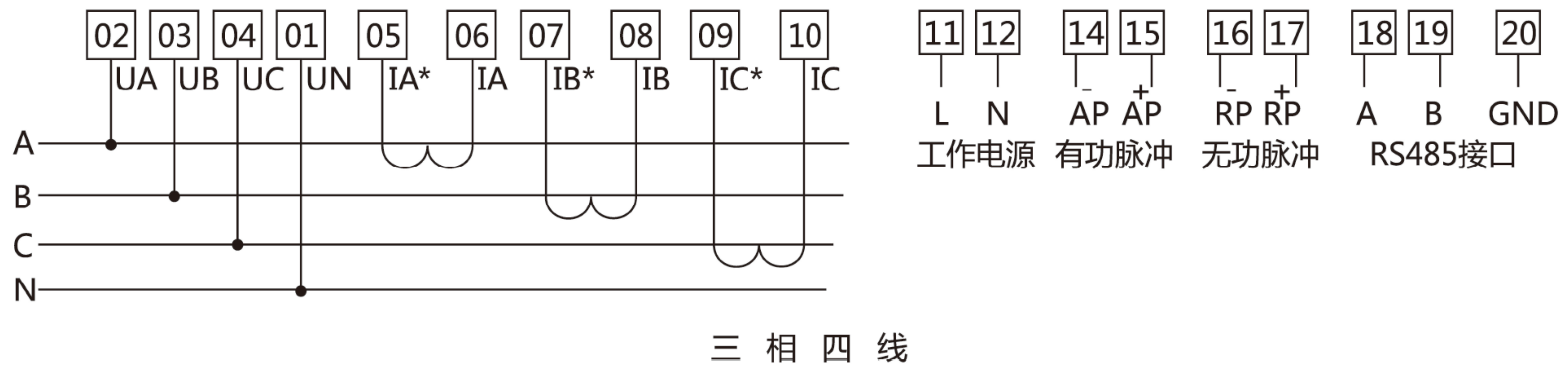
72\*72尺寸仪表图





# E 系列 多功能网络电力仪表类

## 仪表接线图



注2:以上接线图只为参考,具体以实物为准

## 订货范例

例1

型号: JNKJ-E-9S4 (三相多功能电力仪表)

工作电源: AC220V或AC/DC80-265V 输入CT:100/5A 输入PT:AC380V 接线方式:三相四线

例2

型号: JNKJ-E-9SY (三相多功能电力仪表)

工作电源: AC220V或AC/DC80-265V 输入CT:200/5A 输入PT:AC10/0.1KV 接线方式:三相三线

例3

型号: JNKJ-E-2S4 (三相多功能电力仪表)

工作电源: AC220V或AC/DC80-265V 输入CT:300/5A 输入PT:AC380V 接线方式:三相四线

例4

型号: JNKJ-E-AS4 (三相多功能电力仪表)

工作电源: AC220V或AC/DC80-265V 输入CT:300/5A 输入PT:AC6/0.1KV 接线方式:三相三线



仪表图片



120X120多功能仪表(LED)



120X120多功能仪表(LCD)



96\*96多功能仪表(LED)



96\*96多功能仪表(LCD)



80\*80多功能仪表(LED)



80\*80多功能仪表(LCD)



72\*72多功能仪表(LED)



72\*72多功能仪表(LCD)